

CS3310及びPGA2310ステレオデジタルボリュームIC用 スタンドアロンコントローラー（ミュート信号生成タイプ）

特長

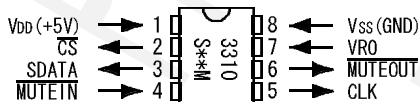
- 少ない外付け部品
- CS3310・PGA2310/2311/2320/4311を直接駆動可能
- 新たにPGA4311にも対応（Rev. A）
- +5V単一電源
- 扱いやすい8pinパッケージ
- 優れたノイズ誤動作防止機能
（弊社旧S**Sシリーズ比約5倍）
- 定常時には制御コード出力を停止
- ミュート回路コントロール信号を生成
- ミュート復帰時にはフェードインコマンドを生成
- 安価な低速フォトカプラによるアイソレートが可能
（可変ビットレートにより転送帯域を有効利用）
- 立ち上がりの遅い電源にも対応可能
- 可変範囲63dBタイプ、127dBタイプの2種類を用意
- 可変範囲は一部特注にも対応可能
- 低消費電流（2mA未満）

セレクション

TACHYONIX3310S06M 出力可変範囲 63dBタイプ
設定入力電圧0~V_{DD}(+5V) → -60.0~+3.0dBに対応
※但し、0V絞り切り時のみソフトウェアミュートを出力

TACHYONIX3310S12M 出力可変範囲 127dBタイプ
設定入力電圧0~V_{DD}(+5V) → -95.5~+31.5dBに対応
※但し、0V絞り切り時のみソフトウェアミュートを出力

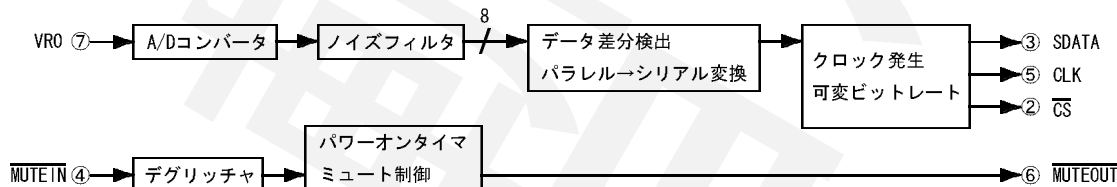
端子配列



※電源端子は汎用ロジックICと逆に配置
されておりますのでご注意ください。

※Rev. 番号は裏面に捺印されています。

内部処理ダイアグラム



概要

シーラスロジック CS3310 または、テキサスインスツルメンツ PGA2310 等の高音質電子ボリュームを、スタンドアロンで使用するためのコントローラーです。マイコン併用が前提として設計されている CS3310、PGA2310等の電子ボリュームを、僅かな外付け部品にてコントロール可能です。

誤動作防止機能が優れており、制御が極めて安定しています。また、入力が意図的に変化した場合のみ、電子ボリュームに制御コードを送りますので、音質に与える影響を抑えられます。

出力データは可変ビットレートを採用しており、TLP521等の安価で低速なフォトカプラによるフォトアイソレートが可能です。

Rev. Aでは、更なる誤動作防止機能の強化、より自然なフェードイン、PGA4311への対応等の点が改良されています。

絶対最大定格

電源投入下での周囲温度	-40°C~+125°C
保存温度	-65°C~+150°C
入出力ピン電圧	-0.3V~V _{DD} +0.3V
電源電圧 V _{DD}	0~6.5V
入出カクランプ電流	±20mA
最大出力シンク電流	25mA
最大出力ソース電流	25mA

推奨動作条件

電源電圧 V _{DD}	4.75~5.25（標準5.0）V
動作温度	0°C~+70°C

※保存温度、動作温度等の規定範囲に品番表示ラベルは含まれておりません。

パッケージ

- ・8pin Plastic DIP 300 mil（標準）
- ・8pin Plastic SOIC 150 mil（特注）

- 本製品は音響機器用として開発されています。医療、航空、宇宙開発のような、生命、身体、安全に深く関わる用途にはご使用頂けません。
- 当社は品質、信頼性の向上に努めておりますが、万が一の誤動作にも他人の財産が侵害されることの無いよう、十分な安全設計をして頂きますようお願いいたします。
- 本資料に掲載の回路例は、使用上の参考として代表的な応用例を示したもので、これら回路の使用に起因する損害あるいは第三者の知的財産権侵害の問題については、当社は一切責任を負いません。
- 本資料の掲載内容は、改良のため予告なく変更することがありますのでご了承ください。

端子説明

端子番号	端子記号	I/O	端子説明
1	VDD	-	電源端子。+5V(標準)
2	$\overline{\text{CS}}$	0	チップセレクト出力端子。CS3310, PGA2310等の $\overline{\text{CS}}$ 端子に直結可能。
3	SDATA	0	シリアルデータ出力端子。CS3310のSDATAI, PGA2310のSDI端子等に直結可能。
4	MUTEIN	I	ミュート入力端子。アクティブL。TTL互換入力。
5	CLK	0	転送クロック出力端子。CS3310, PGA2310等のSCLK端子に直結可能。
6	MUTEOUT	0	ミュート出力端子。アクティブL。CS3310, PGA2310等のMUTE端子、及び、ミュートリレードライブ用デジタルトランジスタ等に直結可能。
7	VRO	I	ゲイン設定アナログ入力端子。CS3310, PGA2310等のゲインを0~VDD(+5V)の電圧でコントロール。(入力信号のインピーダンスは10kΩ以下を推奨)
8	VSS	-	電源端子。GND

機能説明

VRO端子の入力電圧(標準で0~+5V)に比例した電子ボリューム設定コマンドを、SDATA, CLK, $\overline{\text{CS}}$ の3本の出力端子から送出します。VRO端子にはBカーブの可変抵抗器を用いて電源を分圧した電圧を直接入力できます。SDATA, CLK, $\overline{\text{CS}}$ の各端子は、シーラズロジック CS3310 または、テキサスインスツルメンツ PGA2310 電子ボリュームIC (以下、電子ボリュームと記載) 等の設定入力端子に直接接続できます。

電源は+5V単一で、電子ボリュームのデジタル電源と共用できます。

電源を投入すると、右の起動シーケンスに従って電子ボリュームを初期化します。以降、入力電圧に意図的な変化がみられる場合など、必要に応じて電子ボリュームに対し設定コマンドを出力します。更新間隔は、意図的な入力変化の検出機能、可変ビットレート等を採用しているため不定ですが、最短で24ms程度です。

MUTEIN端子のL入力を確認すると、MUTEOUT端子から速やかにLを出力した後、ソフトウェアミュートコマンドを送出します。MUTEIN端子が再びHに復帰すると、起動シーケンスに準じ、定常動作を再開します。

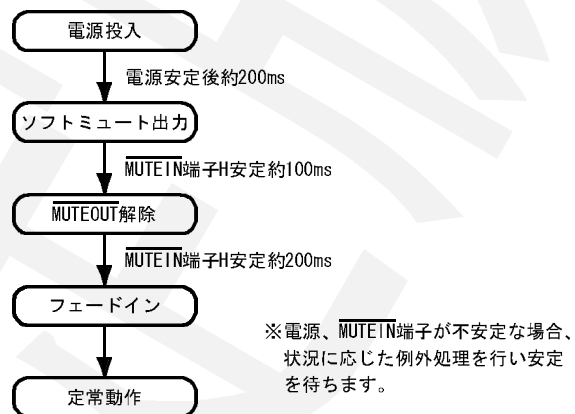
TACHYONIX3310S06M (63dBタイプ)はVRO端子入力電圧が約0Vでソフトウェアミュート、約20mV~VDD(+5V)間は-60dB~+3dBの設定コマンドを、電圧に比例して0.5dBステップで出力します。このタイプの可変範囲は、一般的なアッテネーター等とほぼ同一のため違和感無い操作が可能です。

TACHYONIX3310S12M (127dBタイプ)はVRO端子入力電圧が約0Vでソフトウェアミュート、約20mV~VDD(+5V)間は-95.5dB~+31.5dBの設定コマンドを、電圧に比例して0.5dBステップで出力します。このタイプの可変範囲は、電子ボリュームの可変域全域のため、電子ボリュームのゲイン全域を使用可能ですが、基本接続図の様に使用した場合、出力音量が過敏に反応してしまいます。電子ボリュームのゲイン全域を使う必要のある特殊な用途、もしくは、可変抵抗器に固定抵抗器を組み合わせ、可変範囲を任意に設定したい場合にのみご使用ください。

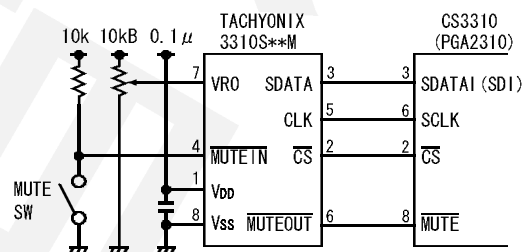
本コントローラーは電子ボリュームの制御入力端子に直接接続が可能ですが、更なる音質向上の為にフォトアイソレーションにも対応しています。本コントローラー出力端子の出力回路はLEDをドラ

イブ可能で、電流制限抵抗のみでフォトカブラに接続できます。また、出力コマンドは可変ビットレートを採用しており、フォトカブラの伝送帯域を有効に利用可能なため、東芝TLP521等の低速フォトカブラも使用可能です。

起動シーケンス



基本接続図



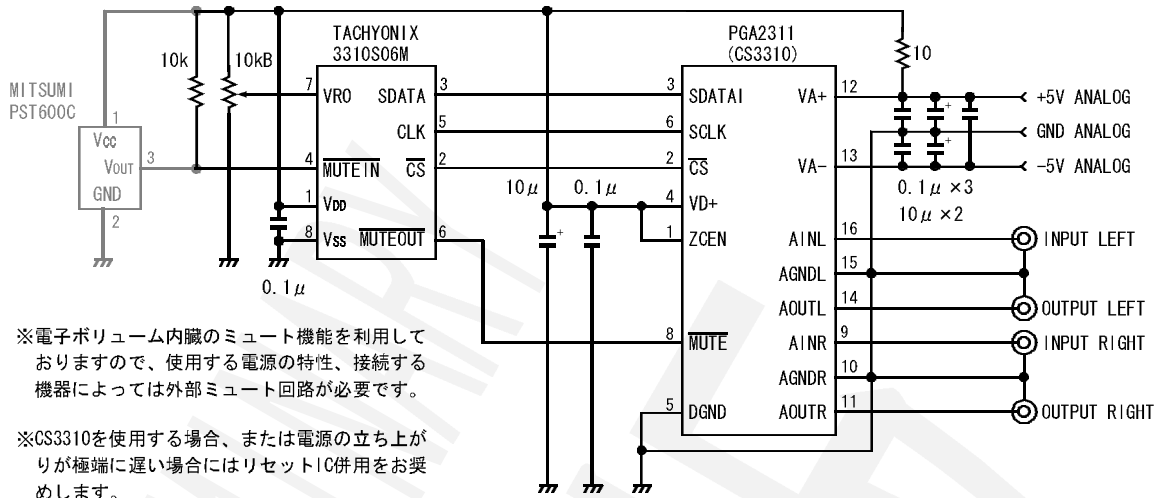
※上記は最小構成です。必要に応じ、適宜制限抵抗等ご追加ください。

※内部フィルタが十分に機能いたしますが、可変抵抗器はケースをGNDに接続し、VRO端子との距離も長くしすぎないようにお奨めします。

※CS3310, PGA2310のその他の端子接続は、各データシートをご参照ください。

アプリケーション

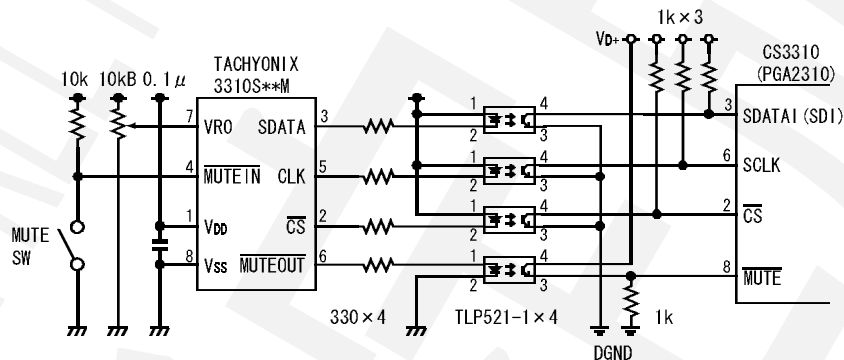
-60~+3dB ±3.75V出力 ステレオアッテネーター



※電子ボリューム内臓のミュート機能を利用しておりますので、使用する電源の特性、接続する機器によっては外部ミュート回路が必要です。

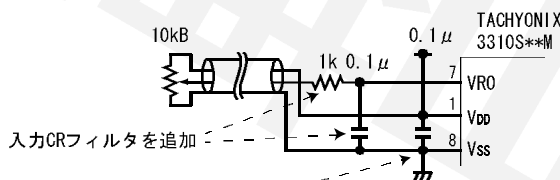
※CS3310を使用する場合、または電源の立ち上がり極端に遅い場合にはリセットIC併用をお奨めします。

東芝 TLP521-1 によるフォトアイソレーション参考回路



※本コントローラーの性能をご理解いただくため、TLP521を参考例として取り上げておりますが、TLP521より高性能なフォトカプラも、今日大変入手しやすくなっております。新規設計ではより高速なフォトカプラの使用をお奨めします。

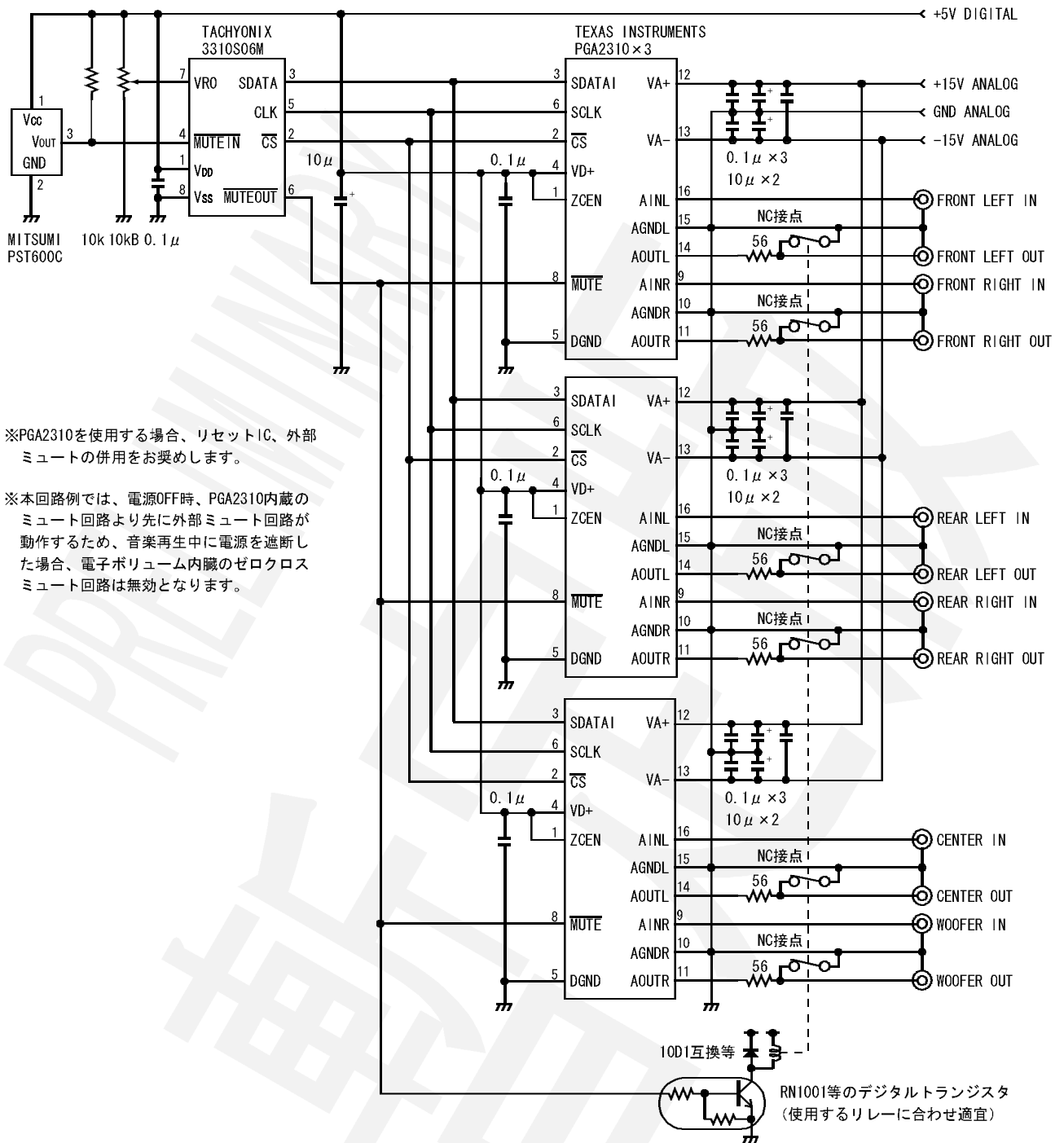
10kVVRへの配線を延長するための参考回路



VR延長しない場合でも、10kVVRの電源ラインには他回路の電流を流さない様配慮する。

※CRフィルタ無し、シールド無しAWG24による延長試験で、30m以上延長しても実用上問題がないことを確認しています。しかしながら、実際に延長される際には、左図を参考に、ご使用環境に応じたCRフィルタを適宜追加してください。

-60~+3dB ±13.5V出力 5.1ch用アッテネーター



※PGA2310を使用する場合、リセットIC、外部ミュートの併用をお奨めします。

※本回路例では、電源OFF時、PGA2310内蔵のミュート回路より先に外部ミュート回路が動作するため、音楽再生中に電源を遮断した場合、電子ボリューム内蔵のゼロクロスミュート回路は無効となります。

TACHYONIX3310S**M Rev. A データシート 2008. 5. 24 誤記修正

Tachyonix Corporation
株式会社タキオニクス

TACHYONIXとタキオニクスは株式会社タキオニクスの登録商標です

愛知県海部郡菖目寺町菖目寺郷中14
http://www.tachyonix.co.jp
info@tachyonix.co.jp

Copyright Tachyonix Corporation 2005